

GoldStar

Руководство по эксплуатации

ОХЛАДИТЕЛЬ ВОЗДУХА

GAC-816



- Легкосъемный бак для воды
- Удобная ручка для переноски
- Трехскоростной вентилятор
- Трехмерный воздушный поток
- Экологичный испаритель
- Бесшумный водяной насос
- Мощность 60Вт
- Электропитание 220-240В, 50Гц

СОДЕРЖАНИЕ

Меры безопасности и предосторожности	3
Комплектация	4
Конструкция прибора	4
Технические параметры	5
Принцип работы	5
Функциональные особенности	6
Инструкция по управлению	6
Электрическая схема	7
Очистка и обслуживание	8
Поиск неисправностей	8
Безопасная утилизация	9

Благодарим Вас за приобретение продукции **GOLDSTAR**. Мы рады предложить Вам изделия, разработанные и изготовленные в соответствии с высокими требованиями к качеству, функциональности и дизайну. Мы уверены, что Вы будете довольны приобретением изделия от нашей фирмы.

Перед началом эксплуатации, пожалуйста, внимательно изучите настоящее Руководство. Оно содержит важные указания по безопасности, эксплуатации прибора по уходу за ним. Позаботьтесь о сохранности настоящего «Руководства по эксплуатации» и, если устройство перейдет к другому владельцу, передайте его вместе с прибором. Рекомендуется сохранять оригинальную упаковку, т.к. она может пригодиться для удобной транспортировки прибора.

Вы остановили свой выбор на уникальной модели охладителя воздуха, который поможет Вам и Вашей семье справиться с духотой, сухостью и вредным воздействием неблагоприятной экологической обстановкой в Вашем доме или офисе. Он охладит, очистит воздух от пыли, аэрозольных частиц, табачного дыма, пыльцы, увлажнит, что, в свою очередь, позволит улучшить качество жизни и создать здоровый микроклимат в окружающем пространстве.

Примечание: Все изображения в данном руководстве приведены в качестве примеров, реальное изделие может отличаться от изображения.

МЕРЫ БЕЗОПАСНОСТИ И ПРЕДОСТОРОЖНОСТИ

При разработке и производстве наших изделий мы стремимся сделать безопасным пользование ими. Кроме того, мы просим Вас соблюдать обычные меры безопасности при работе с электроприборами и выполнять следующие меры предосторожности:

- Прибор предназначен исключительно для использования в быту и должен быть использован только по назначению.
- Извлеките прибор из упаковки и убедитесь в его целостности и отсутствии повреждений. Уберите упаковочные материалы (пластиковые пакеты и скрепки) подальше от детей.
- Перед использованием прибора полностью размотайте шнур питания.
- Подключение оборудования к сети должно осуществляться при полном соблюдении установленных правил и нормативов, действующих на территории страны.
- Перед включением прибора в сеть электропитания убедитесь, что напряжение и частота электросети соответствует указанным на маркировке изделия. Подключайте прибор к розетке с заземлением. Подключайте прибор только к источнику переменного тока.
- Каждый раз перед включением прибора осмотрите его. При наличии повреждений прибора и сетевого шнура ни в коем случае не включайте прибор в розетку.
- Перед подключением прибора к сети убедитесь, что он находится в выключенном состоянии.
- Любая ошибка в подключении может привести к повреждению прибора и лишает вас права на гарантийное обслуживание.
- Запрещается прикасаться к работающему прибору мокрыми руками или ногами.
- Запрещается подвергать прибор воздействию дождя, влаги, прямых солнечных лучей и др. атмосферных явлений.
- Запрещается использовать прибор в помещениях с повышенной влажностью (в ванной, в душе, рядом с бассейном и т. п.).

• Запрещается погружать прибор в воду или другие жидкости, а также разбрызгивать на него воду или другие жидкости, это может привести к поражению электрическим током. Если это произошло, не беритесь за прибор, сначала немедленно отключите его от электросети и обязательно обратитесь в сервисный центр для проверки исправности прибора.

- Прибор следует размещать на ровной и устойчивой поверхности.
- Запрещается использовать прибор в ограниченном пространстве, например, во встроенных шкафах или в нишах стен.
- Данный прибор не предназначен для крепления на стену.
- Запрещается использовать прибор рядом с предметами мебели и интерьера, а также рядом с предметами, боящимися влаги.
- Запрещается эксплуатировать прибор в помещениях, в которых находятся взрывоопасные вещества (например, бензин) или во время пользования огнеопасным клеем или растворителем (например, при склеивании или покрытии лаком паркетного пола, ПВХ и др.).
- Запрещается вставлять какие-либо предметы в переднюю защитную решётку или отверстия для забора воздуха.
- Запрещается накрывать прибор чем-либо
- Если прибор не используется, следует отключить его от электросети.
- Следите, чтобы шнур питания не соприкасался с горячими или острыми предметами.
- Запрещается перегибать, наращивать и портить шнур питания.
- Запрещается использовать прибор, если шнур питания повреждён. Для его ремонта или замены следует обратиться в авторизованный сервисный центр.
- При отключении прибора от электросети не тяните за шнур или сам прибор, держитесь за вилку.
- После использования никогда не обматывайте провод электропитания вокруг прибора, так как со временем это может привести к излому провода. Всегда гладко расправляйте провод на время хранения.

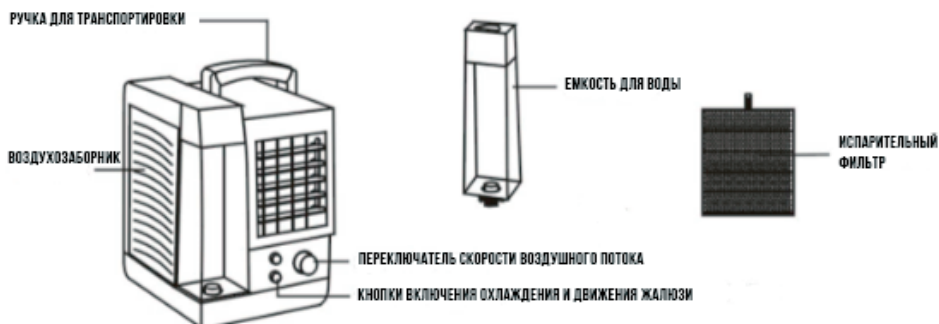
РУКОВОДСТВО ПО ЭКСПЛУАТАЦИИ

- Данный прибор не предназначен для использования лицами с ограниченными физическими или умственными возможностями (в т.ч. детьми), а также лицами, не имеющими достаточных знаний и опыта работы с электроприборами, если за ними не присматривают люди, ответственные за их безопасность.
- Не оставляйте работающий прибор без присмотра. Храните прибор в недоступном для детей месте.
- Следует регулярно проводить чистку прибора, т.к. попадание пыли и пуха внутрь прибора может вызвать его неисправность.
- Перед чисткой прибора следует отключить его от электросети.
- Несоблюдение мер предосторожности и безопасности может привести к порче прибора, ожогам, травмам, поражению электрическим током, короткому замыканию или пожару.
- В случае возникновения неисправностей следует обращаться в авторизованные сервисные центры. Неквалифицированный ремонт снимает прибор с гарантийного обслуживания.
- Для ремонта прибора могут быть использованы только оригинальные запасные части.
- Производитель не несёт ответственности за какие либо повреждения, возникшие вследствие неправильного использования прибора или несоблюдения мер предосторожности и безопасности.
- Не эксплуатируйте устройство в разобранном виде, с открытым или повреждённым корпусом.
- Не транспортируйте устройство, заполненное водой.
- После транспортировки при температуре ниже 0°C, перед включением устройство необходимо выдержать при комнатной температуре не менее 1 часа.

КОМПЛЕКТАЦИЯ

- Устройство в сборе – 1 шт.
- Руководство по эксплуатации – 1 шт.
- Гарантийный талон – 1 шт.
- Индивидуальная упаковка – 1 шт.

КОНСТРУКЦИЯ ПРИБОРА



ТЕХНИЧЕСКИЕ ПАРАМЕТРЫ

Модель	Электропитание, Ф/В/Гц	Потребляемая мощность, Вт	Ёмкость для воды, л	Вес, кг	Габариты, мм
GAC-816	1/220-240/50	60W	0,8	3	280*240*367

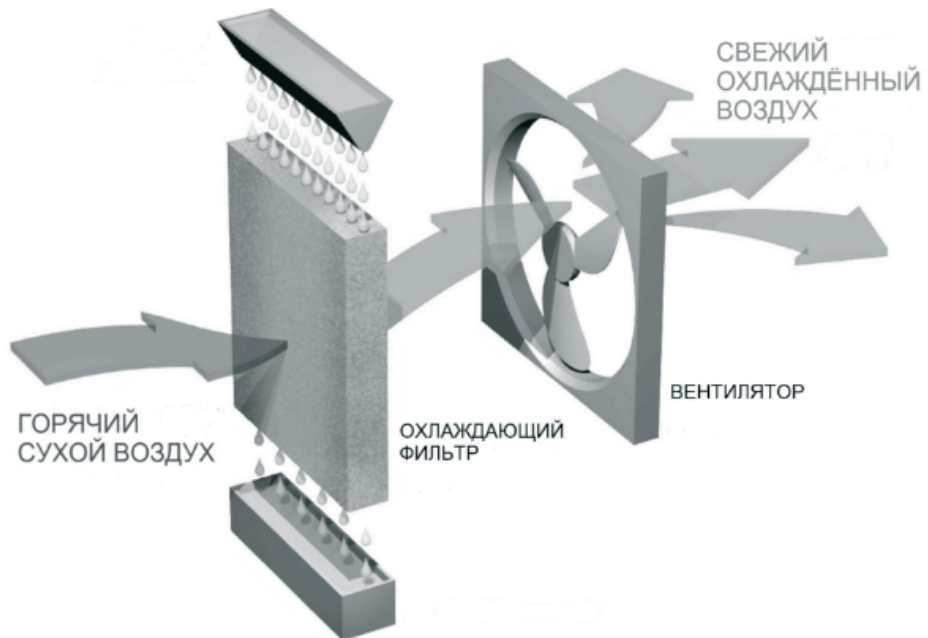
ПРИНЦИП РАБОТЫ

Охладитель воздуховода – это удобный прибор для охлаждения, очищения и увлажнения воздуха. Он не требует монтажа, очень легко подключается, прост в использовании. Вы его можете легко перемещать из комнаты в комнату, а так же его можно легко взять на дачу.

Эти приборы идеальны для домов и офисов, где нельзя размещать обычные кондиционеры.

Принцип работы прибора основан на физическом процессе испарения воды, и результатом этого процесса становится резкое поглощение тепла из окружающей среды. На этом и основано охлаждение в испарительном охладителе – поглощать тепло при переходе из жидкого состояния в газообразное.

В приборе вода помпой поднимается вверх и стекает по специальному испарительному фильтру. Нагретый горячий сухой воздух проходит через специальный испарительный фильтр, охлаждается, очищается и увлажняется.



Эти приборы создадут отличную атмосферу дома, на даче, в офисе, и даже на природе.

ФУНКЦИОНАЛЬНЫЕ ОСОБЕННОСТИ

3 режима работы вентилятора

Изменяемая скорость воздушного потока подаваемого воздуха принесёт Вам комфорт жарким летом.

Уникальный испарительный фильтр

Ячеистый фильтр состоит из уникального материала, который не требует замены и обеспечивает большой теплосъём при малой площади. Для мытья испарительного фильтра рекомендуется использовать специальное моющее средство и мягкую щётку.

Независимый водяной бак

Обеспечивает удобство обслуживания и использование прибора. Легко снимается и моется во избежание появления бактерий.

Широкий угол обдува

Автоматическое качание жалюзи по вертикали и механически по горизонтали обеспечивает широкий угол обдува охлаждения воздухом.

ИНСТРУКЦИЯ ПО УПРАВЛЕНИЮ

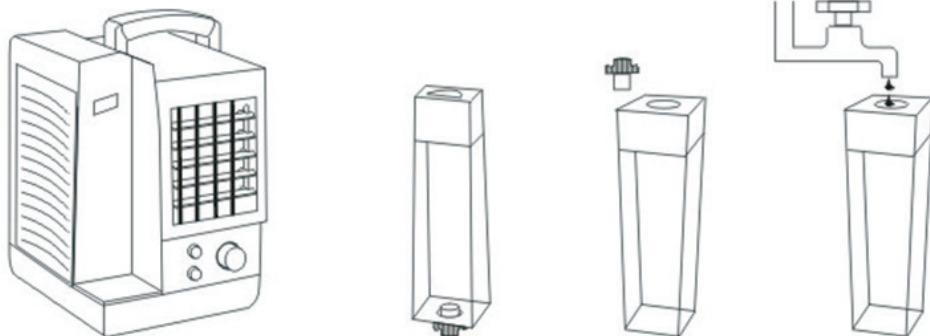
1. Заправка воды.

Поместите охладитель воздуха на ровную поверхность.

Выньте водяной бак потянув вверх и не много в сторону от корпуса, откройте бак, открутив против часовой стрелки пробку, залейте внутрь чистую прохладную воду.

Внимание!

- Отключите прибор от электропитания прежде, чем заправить бак.
- Не рекомендуется переполнять водяной бак.
- Заправка ледяной воды в бак усилит эффект охлаждения воздуха.



2. Управление.

Управление состоит из:

а. Рукоятка регулировки скорости вентилятора.

0 – Вентилятор выключен, 1-Минимальная скорость вращения вентилятора, 2-Средняя скорость вращения вентилятора, 3 – Максимальная скорость вращения вентилятора

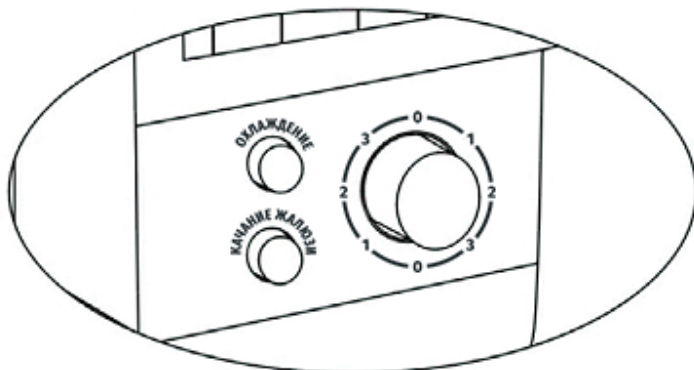
б. Кнопка «Холод»

Нажатием кнопки активируется режим охлаждения, без включения данной функции прибор будет работать просто как вентилятор.

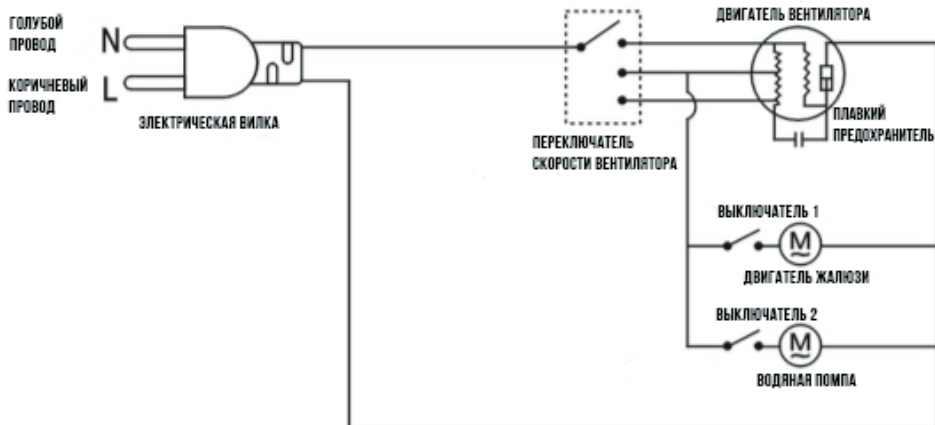
с. Кнопка «Качание жалюзи»

При нажатии на кнопку активируется режим автоматического качания вертикальных жалюзи вправо-влево для распределения воздушного потока в горизонтальной плоскости. Для отключения режима качания жалюзи необходимо повторно нажать на кнопку.

д. Регулировка воздушного потока в вертикальной плоскости осуществляется вручную поворотом горизонтальных жалюзи.

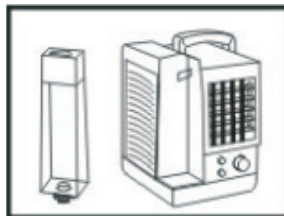
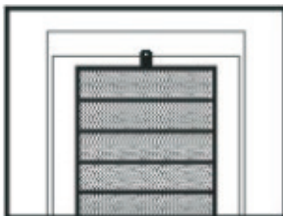
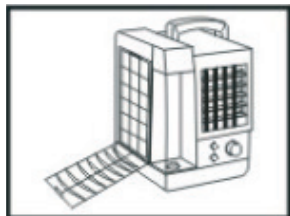


ЭЛЕКТРИЧЕСКАЯ СХЕМА



ОЧИСТКА И ОБСЛУЖИВАНИЕ

Решетка прибора и испарительный фильтр в процессе работы собирают пыль и другие частицы из воздуха, следовательно, эффект ивность работы может быть снижена. Рекомендуется регулярно промывать основные элементы: испарительный фильтр, решетку прибора, фильтр воды.



Снимите решетку прибора, выньте испарительный зеленый фильтр и фильтр воды.

Мойка съемных элементов осуществляется водой или агрессивными моющим средствами и мягкой щёткой, затем устанавливаются элементы в обратном порядке.

Внимание: испарительный фильтр устанавливается строго вертикально, чтобы предотвратить протечку воды.

Обслуживание водяного бака рекомендуется проводить регулярно, для предотвращения появления не приятного запаха, плесени и грибка.

Отключите прибор от электричества, выньте водяной бак, и промойте моющим не агрессивным средством, промойте чистой водой, затем наполнив чистой водой установите бак обратно на прибор.

ПОИСК НЕИСПРАВНОСТЕЙ

Описание ошибок	Возможные причины	Решения
Прибор не включается.	1. Вилка не включёна в сеть или плохой контакт. 2. Рукоятка прибора стоит в положении «0».	1. Включите вилку прибора в электросеть или проверьте электропитание. 2. Переведите рукоятку прибора в любое положение, кроме «0».
Слабый поток воздуха.	1. Объём выходящего воздуха меньше, т.к. испарительный фильтр забит. 2. Вентиляционная решетка забита.	1. Промойте испарительный фильтр. 2. Промойте вентиляционную решетку.
Не работает водный насос, режим охлаждение.	1. Низкий уровень воды.	1. Отключите прибор от электросети, наполните съемный бак водой.

БЕЗОПАСНАЯ УТИЛИЗАЦИЯ



Ваше устройство спроектировано и изготовлено из высококачественных материалов и компонентов, которые можно утилизировать и использовать повторно.

Если товар имеет символ с зачеркнутым мусорным ящиком на колесах, это означает, что товар соответствует Европейской директиве 2002/96/ЕС.

Ознакомьтесь с местной системой раздельного сбора электрических и электронных товаров. Соблюдайте местные правила.

Утилизируйте старые устройства отдельно от бытовых отходов. Правильная утилизация вашего товара позволит предотвратить возможные отрицательные последствия для окружающей среды и человеческого здоровья.

ИНФОРМАЦИЯ О СЕРТИФИКАЦИИ



Соответствует техническим регламентам:

ТР ТС 004/2011 «О безопасности низковольтного оборудования»;

ТР ТС 020/2011 «Электромагнитная совместимость технических средств».

Сведения о сертификации:

Сертификат соответствия №ТС С-НК.АУ04.В.02952

Выдан ООО «Сертификация и экспертиза»,

109202, РФ, г. Москва, ул. Басовская, д.16, стр. 1, этаж 6, помещение IX, комната 43

Срок действия с 08.02.2018 по 07.02.2019 включительно.

Дата производства указана на изделии.

Срок службы изделия – 3 года

Гарантийный срок – 1 год

Центральный авторизованный сервисный центр:

ООО «ПРОФСЕРВИС», 143441, МО, Красногорский район, деревня Путилково, ул. Сходненская, д. 25

Список сервисных центров прилагается (см. вкладыш)

Компания-производитель оставляет за собой право, без предварительного уведомления, вносить изменения в список авторизованных сервисных центров, включая изменения адресов и телефонов существующих.

Адрес ближайшего СЦ вы можете узнать по телефону горячей линии 8-800-200-46-53 или на сайте www.goldstar-climate.ru

Изготовитель:

ГОЛДСТАР КОНТИНЕНТАЛ ЛИМИТЕД

7/Ф Аубин Хаус 171-172, Глаусестер Роуд Ванчай, Гонконг. Сделано в Китае.

Manufacturer:

GOLDSTAR CONTINENTAL LIMITED

7/F., Aubin HSE 171-172, Gloucester RD Wanchai, HK. Made in CHN.

Импортер/Организация, уполномоченная на принятие претензий от покупателей на территории России: ООО «ПРОФСЕРВИС», 143441, МО, Красногорский район, деревня Путилково, ул. Сходненская, д. 25.

Гарантийный талон

Условия гарантии

1. Срок гарантии составляет 12 месяцев.
2. Все поля в гарантийном талоне (дата продажи, печать и подпись продавца, информация о продавце, подпись покупателя) должны быть заполнены.
Ремонт производится в стационарной мастерской Авторизованного сервисного центра при предъявлении полностью и правильно заполненного гарантийного талона.
3. Не подлежат гарантийному обслуживанию изделия с дефектами, возникшими вследствие:
 - неправильной транспортировки, установки или подключения изделия;
 - механических, тепловых и иных повреждений, возникших по причине неправильной эксплуатации с нарушением правил, изложенных в руководстве по эксплуатации, небрежного обращения или несчастного случая;
 - действия третьих лиц или непреодолимой силы (стихия, пожар, молния и т.д.);
 - попадания внутрь посторонних предметов, жидкостей, насекомых;
 - сильного загрязнения и запыления;
 - повреждений животными;
 - ремонта или внесения не санкционированных изготовителем конструктивных или схемотехнических изменений, как самостоятельно, так и неуполномоченными лицами;
 - отклонений параметров электрических сетей от Государственных Технических Стандартов (ГОСТов);
 - воздействия вредоносных программ;
 - некорректного обновления программного обеспечения как самим пользователем, так и неуполномоченными лицами;
 - использования изделия не по назначению, в промышленных или коммерческих целях.
4. Гарантия не включает в себя подключение, настройку, установку, монтаж и демонтаж оборудования, техническое и профилактическое обслуживание, замену расходных элементов (карт памяти, элементов питания, фильтров и пр.).
5. Изготовитель не несёт ответственности за пропажу и искажение данных на съёмных носителях информации, используемых в изделии.
6. Замену изделия или возврат денег региональные Авторизованные сервисные центры не производят.

Изготовитель гарантирует бесплатное устранение технических неисправностей товара в течение гарантийного срока эксплуатации в случае соблюдения Покупателем вышеперечисленных правил и условий гарантийного обслуживания.

Напоминаем, что для обеспечения длительной качественной работы изделия необходимо своевременное техническое и профилактическое обслуживание согласно Руководству по эксплуатации.

Изделие: ОХЛАДИТЕЛЬ ВОЗДУХА

Модель: GOLDSTAR GAC-816

Версия: _____

Дата: _____

S/N: _____

Изделие проверено, укомплектовано согласно инструкции, механических повреждений не имеет. Претензий нет. С условиями гарантийного обслуживания согласен.

Подпись покупателя: _____

Подпись продавца: _____

Информация о фирме-продавце: _____

